

Gebrauchsanweisung

Mini-Arthroskopieschaft mit 2 drehbaren Hähnen

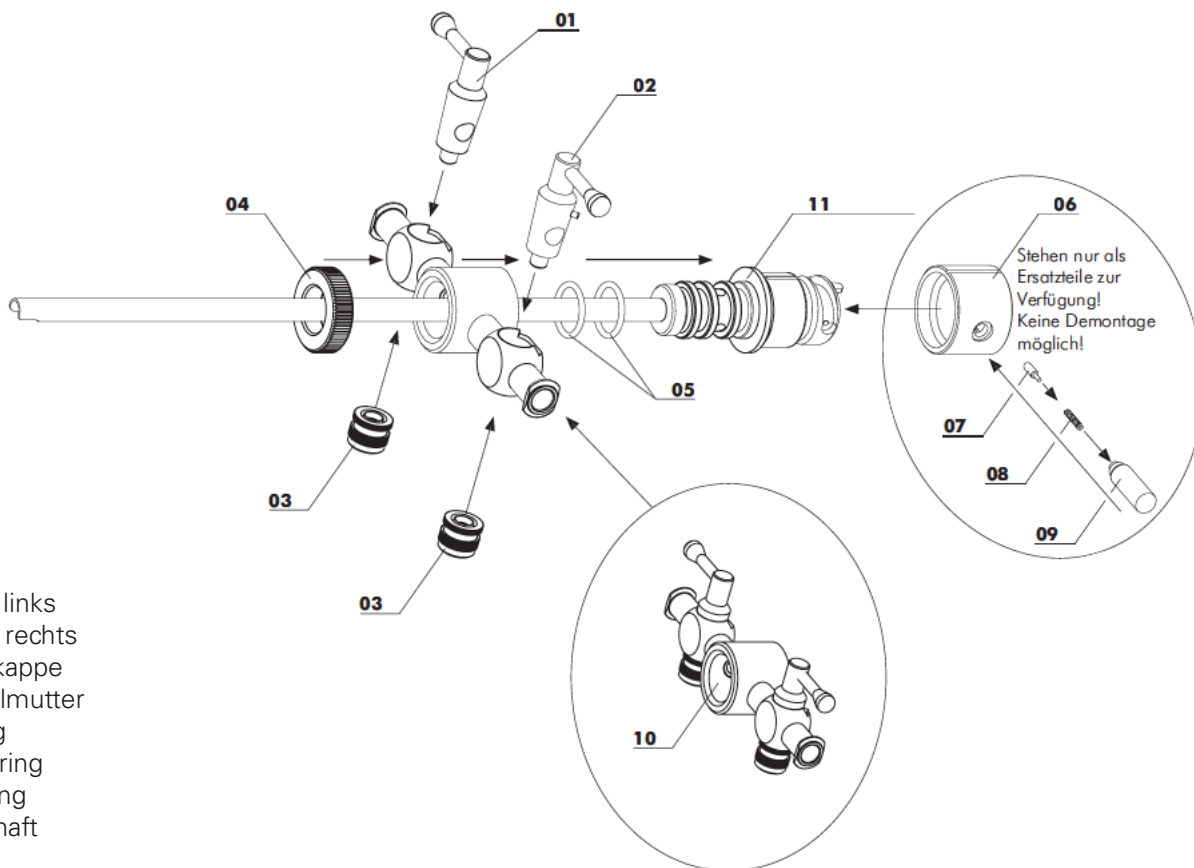


CE 0483

AS[®]
Medizintechnik

AS Medizintechnik GmbH • Sattlerstrasse 15, 78532 Tuttlingen, Germany • Tel 07461/966326 • Fax 07461/9663288

Mini-Arthroskopieschaft mit 2 drehbaren Hähnen 65-190-02 - 65-227-16



- 01 Küken links
- 02 Küken rechts
- 03 Federkappe
- 04 Rändelmutter
- 05 O-Ring
- 06 Spannring
- 10 Deckring
- 11 OP-Schaft

Reinigung und Sterilisation

Um ein Antrocknen von Operationsrückständen und eine Keimverschleppung in den Endoskopie-Räumen zu vermeiden, muss das Instrument unmittelbar nach der Anwendung in eine kombinierte Desinfektions- und Reinigungsflüssigkeit eingelegt werden. Die Reinigung gründlich vornehmen, um Blut-, Eiter- und Eiweißreste zu entfernen.

Bewegliche Teile müssen vor der Sterilisation geölt sowie Hähne und Ventilkolben gefettet werden.

Sämtliche Kunststoffteile müssen nach der Sterilisation überprüft werden, dass sie nicht rissig, spröde oder verschlissen sind. Notfalls müssen diese Teile durch neue Originalteile ersetzt werden.

Anwendungsbereich des Arthroskopieschaftes

Der Begriff Arthroskopie leitet sich aus dem Griechischen ab. Dabei steht „Arthros“ für Gelenk, „skopien“ bedeutet schauen. Die Arthroskopie dient vor allem der Untersuchung von Verletzungen im Knie-, Schulter-, Hand- und Sprunggelenk sowie unklarer anhaltender Gelenksbeschwerden. Unsere Ausführungen unterscheiden sich in Durchmesser und Länge. Wir passen diese kompatibel zu den gängigen Optiken verschiedener Hersteller an.

Demontage des Schaftes für Mini-Arthroskope

Bitte nur vorgereinigte Instrumente demontieren. Schrauben Sie die Rändelmutter 04 vom OP-Schaft 11 ab und ziehen Sie den Deckring 10 ab. Schrauben Sie beide Federkappen 03 ab und entnehmen Sie die Küken 01 und 02 aus den Hähnen.

Der Schaft für Mini-Arthroskope ist nun komplett demontiert.

Gebrauchsanweisung

Mini-Arthroskopieschaft
mit 2 drehbaren Hähnen



CE 0483

AS[®]
Medizintechnik

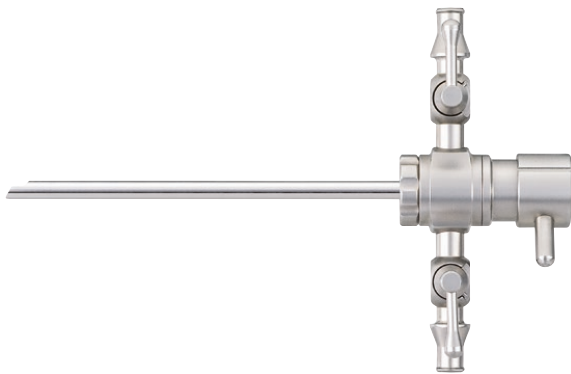
AS Medizintechnik GmbH • Sattlerstrasse 15, 78532 Tuttlingen, Germany • Tel 07461/966326 • Fax 07461/9663288

Montage des Schaftes für Mini-Arthroskope

Führen Sie den Deckring 10 mit den Führungen der Hähne zuerst über den OP-Schaft 11 und verschrauben Sie diesen mit der Rändelmutter 04. Achten Sie beim Einsetzen der Küken 01 und 02 in die Hähne darauf, dass der Führungsstift in der Führung läuft und der Hebel im geöffneten Zustand zu der Öffnung zeigt. Verschrauben Sie die Küken 01 und 02 mit den Federkappen 03.

Überprüfen Sie das Instrument auf ordnungsgemäße Funktion.

Der Schaft für Mini-Arthroskope ist nun komplett montiert.



Gebrauchsanweisung

Mini-Arthroskopieschaft mit 2 drehbaren Hähnen



AS Medizintechnik GmbH • Sattlerstrasse 15, 78532 Tuttlingen, Germany • Tel 07461/966326 • Fax 07461/9663288

1 Übersicht Aufbereitungsverfahren

Aufbereitungsverfahren	Aufbereitungsmittel	Wiederverwendbare chirurgische Instrumente	Endoskope (thermostabil)	Endoskope (thermolabil)	Instrumente zur Verwendung mit Endoskopen	Wiederverwendbare Behälter	Elastische Produkte ¹	HF-Kabel und Handstücke	
Vorreinigen direkt nach dem Gebrauch	Nass	Aufweichen in Reinigungs- und Desinfektionslösung und Spülen mit Wasser	++	++	++	++	++	++	
	Trocken	Wischen mit feuchtem Tuch oder mit Reinigungs- und Desinfektionslösung	+	+	+	+	+	+	
Dekontaminieren	Vorreinigen [#]	↗ Siehe Kapitel Kapitel „4 Vorreinigen“ auf Seite <?>.							
Reinigen [#]	Manuell ¹		++	+	+	+	+	+	
	Maschinell ¹		++	+	+	+	+	+	
	Ultraschall		+	-	-	+	-	-	
	Alkalisches Reinigungsmittel ⁵ pH 9-12		++ ³ 55-85 °C / 3-20 min.	-	-	++ ³ 55-85 °C / 3-20 min.	++ ³ 55-85 °C / 3-20 min.	+ ³ 50-70 °C / 3-20 min.	+ ³ 50-70 °C / 3-20 min.
	Saures Reinigungsmittel ⁵		++ ³ 55-85 °C / 3-20 min.	++ ³ 55-85 °C / 3-20 min.	+ ³ 50-70 °C / 3-20 min.	++ ³ 55-85 °C / 3-20 min.	++ ³ 55-85 °C / 3-20 min.	+ ³ 50-70 °C / 3-20 min.	+ ³ 50-70 °C / 3-20 min.
	Neutrales Reinigungsmittel ⁵		++ 55-85 °C / 3-20 min.	++ 55-85 °C / 3-20 min.	++ 50-70 °C / 3-20 min.	++ 55-85 °C / 3-20 min.	++ 55-85 °C / 3-20 min.	++ 50-70 °C / 3-20 min.	++ 50-70 °C / 3-20 min.
	Enzymatisches Reinigungsmittel ⁵		+ 45-50 °C / 5-20 min.	+ 45-50 °C / 5-20 min.	+ 45-50 °C / 5-20 min.	+ 45-50 °C / 5-20 min.	+ 45-50 °C / 5-20 min.	+ 45-50 °C / 5-20 min.	+ 45-50 °C / 5-20 min.
Spülen	VE-Wasser		+	+	+	+	+	+	
Desinfizieren	Chemisch max. 60 °C		-	+	+	+	+	+	
	Thermisch max. 93 °C		+	+	-	+	+	+	
Trocknen	Temperatur		++ 50-100 °C / >10 min.	++ 50-100 °C / >10 min.	++ 50-60 °C / >10 min.	++ 50-100 °C / >10 min.	++ 50-100 °C / >10 min.	++ 50-100 °C / >10 min.	
Pflegen ⁵	↗ Siehe Kapitel Kapitel „6 Reinigen“ auf Seite 4.		++	++	++	++	++	++	
Sterilisieren	Feuchte Wärme Autoklav Vorvakuum		++ 134-137 °C	++ 134-137 °C	-	++ 134-137 °C	++ 134-137 °C	++ 134-136 °C / >15 min.	++ 134-137 °C
	Niedrigtemperatur (Dampf+Formaldehyd)		+	+	+	+	+	+	
	Ethylenoxid		+	+	+	+	-	+	
	Heißluft		-	-	-	-	-	-	
	Flüssiges Sterilisierungsmittel		+	+	++	+	+	+	
	Gasplasma		-	-	-	-	-	-	

- Für letzte Spülung wird entionisiertes Wasser empfohlen.
- Gummi und/oder Latex, Silikonelastomere.
- Gilt nicht für (eloxierte) Aluminiumlegierungen.
- Nicht für die ultraschallunterstützte Reinigung geeignet.
- Gebrauchsanleitung der Reinigungsmittel beachten.
- ↗ Ausführliche Informationen siehe Kapitel Kapitel „7 Pflegen“ auf Seite 7.

i Weiterführende Informationen zur Aufbereitung geben das Robert Koch-Institut (RKI) und der Arbeitskreis für Instrumenten-Aufbereitung (AKI):
 RKI: Anforderungen an die Hygiene bei der Aufbereitung von Medizinprodukten (Ausgabe 01.11.2001, www.rki.de)
 AKI: Instrumentenaufbereitung richtig gemacht (Ausgabe 8, www.a-k-i.org)

Symbol	Erklärung
++	Verfahren mit validierter mikrobiologischer Wirksamkeit und verifizierter Materialkompatibilität
+	Verfahren mit verifizierter Materialkompatibilität
-	Inkompatibel
0	Für weitere Informationen Hersteller kontaktieren
#	Ausführliche Informationen siehe Kapitel Kapitel „6 Reinigen“ auf Seite 6.

Gebrauchsanweisung

Mini-Arthroskopieschaft
mit 2 drehbaren Hähnen



CE 0483



AS Medizintechnik GmbH • Sattlerstrasse 15, 78532 Tuttlingen, Germany • Tel 07461/966326 • Fax 07461/9663288

2 Sicherheit und Verantwortung

Bevor Sie Instrumente aufbereiten

- ▶ Lesen und befolgen Sie die Aufbereitungsanweisung.
- ▶ Bewahren Sie diese für späteren Gebrauch an einer gut sichtbaren Stelle auf.

AMNOTEC International Medical GmbH übernimmt keine Haftung für Folgen aus unsachgemäßer Aufbereitung und Pflege.

Die beschriebenen Verfahren zur manuellen und maschinellen Aufbereitung sind durch den Hersteller validiert. Dabei handelt es sich um eine Empfehlung des Herstellers. Bei abweichenden und/oder modifizierten Aufbereitungsverfahren ist der Wirksamkeitsnachweis der Aufbereitung durch den Anwender zu erbringen.

Infektionsgefahr

- ▶ Instrument vor dem Gebrauch aufbereiten.
- ▶ Instrument vor Rücksendung an den Hersteller aufbereiten.
- ▶ Gebrauchsanleitungen der verwendeten Reinigungs- und Desinfektionsmittel, sowie der verwendeten Reinigungs- und Sterilisationsgeräte beachten.
- ▶ Während der Aufbereitung Handschuhe tragen.
- ▶ Einwegkomponenten nach dem ersten Gebrauch entsorgen.

Verletzungsgefahr

- ▶ Beschädigte Instrumente **nicht** verwenden und **nicht** reparieren.
- ▶ Nur original Zubehör verwenden.

3 Symbolerklärung



GEFAHR

Kennzeichnet eine Gefahr, die zu Tod oder schwerer Verletzung führt, wenn sie nicht vermieden wird.



WARNUNG

Kennzeichnet eine Gefahr, die zu Tod oder schwerer Verletzung führen kann, wenn sie nicht vermieden wird.



VORSICHT

Kennzeichnet eine Gefahr, die zu Verletzungen führen kann, wenn sie nicht vermieden wird.

ACHTUNG!

Kennzeichnet Maßnahmen zur Vermeidung von Sachschäden.

- ① Dieses Symbol gibt Hinweise, um den Umgang mit dem Gerät zu erleichtern.
- ▲ Hier werden Maßnahmen aufgezeigt, die zur Vermeidung einer Gefahr befolgt werden müssen.
- ▶ Hier werden Sie zu einer Handlung aufgefordert.
- ↳ Hier erfahren Sie das Resultat einer Handlung.
- ↗ Dieses Symbol verweist auf ergänzende Informationen.

TIPP:

Der „TIPP“ gibt ihnen nützliche Tipps im Umgang mit dem Instrument.

4 Dekontamination vorbereiten

Um das Antrocknen von Operationsrückständen zu vermeiden, müssen die folgenden Handlungsschritte direkt nach der OP durchgeführt werden.

Gebrauchsanweisung

Mini-Arthroskopieschaft
mit 2 drehbaren Hähnen



CE 0483



AS Medizintechnik GmbH • Sattlerstrasse 15, 78532 Tuttlingen, Germany • Tel 07461/966326 • Fax 07461/9663288

VORSICHT

Infektionsgefahr durch die Fixierung von Rückständen.

- ▲ Instrument mit kaltem Wasser spülen.
- ▶ Groben Schutz mit kaltem Wasser entfernen.
- ▶ Hohlräume mit kaltem Wasser durchspülen.

- Ⓞ Wenn das Spülen mit kaltem Wasser nicht möglich ist, muss das Instrument in einem feuchten Tuch eingewickelt werden, um ein Antrocknen der Rückstände zu vermeiden.

- ▶ Instrument nur in einem geschlossenen Behälter zum Aufbereitungsort transportieren, um Produktschäden und Kontaminationen gegenüber der Umwelt zu vermeiden.

5 Vorreinigen

Die Vorreinigung verhindert die Verschleppung von Keimen und das Antrocknen von Operationsrückständen. Sie muss deshalb **direkt nach der OP** durchgeführt werden.

Die Vorreinigung wurde mit dem Reinigungsmittel Neodisher FA von Dr. Weigert validiert:

Reinigung	Dosierung	pH-Wert
Alkalisch	0,5 %	11,4-11,9 (verdünnt)

WARNUNG

Gefahr von Infektionen und Pyrogenität durch Verwendung nicht geeigneter Reinigungsmittel.

- ▲ Keine fixierenden Mittel benutzen.
- ▲ Nicht unter heißem Wasser spülen.

ACHTUNG!

Produktschäden vermeiden.

- ▲ Keine kratzenden Bürsten oder Schwämme verwenden.
- ▲ Nur geeignete Reinigungsmittel verwenden.
- ▲ Desinfektionsmittel mit Korrosionsschutz verwenden.

- Ⓞ Spülen Sie das Instrument unter dem Wasserspiegel. Somit vermeiden Sie die Verschleppung von Keimen.

- ▶ Instrument in kaltem Wasser einlegen: > 5min.
- ▶ Instrument zerlegen (wenn möglich).
 - ↗ Siehe Gebrauchsanweisung des Instruments.
- ▶ Hähne (wenn vorhanden) öffnen.

TIPP:

Entfernen Sie stark verkrustete Gewebereste mit einer Kunststoffbürste.

- ▶ Unter kaltem Wasser mit einer Rundbürste innen und außen bürsten, bis keine Rückstände mehr zu sehen sind.
- ▶ Hohlräume, Bohrungen und Gewindegänge (wenn vorhanden) mit einer Reinigungspistole ausspülen: > 10 s bei 3-5 bar.
- ▶ Aus dem Wasserbad entnehmen und mit kaltem Wasser abspülen.
- ▶ In kombinierte Reinigungs- und Desinfektionsmittellösung bis zur nachfolgenden Reinigung einlegen, um ein Antrocknen möglicher Rückstände zu vermeiden.

Gebrauchsanweisung

Mini-Arthroskopieschaft
mit 2 drehbaren Hähnen



CE 0483




AS Medizintechnik GmbH • Sattlerstrasse 15, 78532 Tuttlingen, Germany • Tel 07461/966326 • Fax 07461/9663288

6 Reinigen

Soweit in der Gebrauchsanweisung des Instruments nicht anders beschrieben, erfolgt die Reinigung in zerlegtem Zustand.

Die Reinigung wurde mit dem Reinigungsmittel Neodisher FA von Dr. Weigert validiert:

Reinigung	Dosierung	pH-Wert
Alkalisch	0,5 %	11,4-11,9 (verdünnt)

 **WARNUNG**
Infektionsgefahr durch mangelnde Aufbereitung.

- ▲ Schutzkappen (wenn vorhanden) entfernen.

ACHTUNG!

Produktschäden vermeiden.

- ▲ Nur geeignete Reinigungsmittel verwenden.
- ▲ Kontakt mit Wasserstoffsperoxyd (H₂O₂) vermeiden.
- ▲ Keine kratzenden Bürsten oder Schwämme verwenden.
- ▶ Wählen Sie zwischen der manuellen und der maschinellen Reinigung.

6.1 Manuell

- ⌚ Spülen Sie das Instrument unter dem Wasserspiegel. Somit vermeiden Sie die Verschleppung von Keimen.

- ▶ Hähne (wenn vorhanden) öffnen.

- ⌚ Reinigen Sie die Komponenten zusätzlich im Ultraschallbad bei folgenden Einstellungen:

Temperatur	Frequenz	Dauer
40 °C	35-45 kHz	> 4 min

Wenden und bewegen Sie die Komponenten während der Reinigung im Ultraschallbad mehrmals.

- ▶ Innenräume mit Reinigungsbürste unter Wasser säubern.
- ▶ Innenräume mit Reinigungsmittel durchspülen: 3-20 min. bei 45-85 °C
- ▶ Instrument in kaltes VE-Wasser eintauchen und Hohlräume mehrmals mit VE-Wasser durchspülen.

Desinfizieren und trocknen

Die Desinfektion wurde mit dem Desinfektionsmittel Cidex OPA von Johnson & Johnson validiert:

Reinigung	Dosierung	pH-Wert
Alkalisch	0,5 %	7,2-7,8 (verdünnt)

- ▶ Mit Desinfektionsmittel desinfizieren.
↗ Siehe Gebrauchsanweisung des Herstellers.
- ▶ Innen und außen trocknen: >10 min bei 50-100 °C Und/oder: Mit medizinischer Druckluft ausblasen.

6.2 Maschinell

Gebrauchsanweisung

Mini-Arthroskopieschaft
mit 2 drehbaren Hähnen



CE 0483

AS[®]
Medizintechnik

AS Medizintechnik GmbH • Sattlerstrasse 15, 78532 Tuttlingen, Germany • Tel 07461/966326 • Fax 07461/9663288

Die maschinelle Reinigung wurde mit dem Reinigungsgerät 7735 CD und 7736 CD von Miele validiert.

Für einen angemessenen Reinigungserfolg ist das richtige Reinigungsprogramm ausschlaggebend. Vergleichen Sie das folgende Reinigungsprogramm mit dem Ihrer Reinigungsmaschine und speichern Sie es, wenn erforderlich:

1. Vorspülen mit kaltem Wasser: 1 min.
2. Entleeren.
3. Wiederholtes Vorspülen mit kaltem Wasser: 3 min.
4. Entleeren.
5. Reinigen mit 0,5 % mild alkalischem Reinigungsmittel: 5 min. bei 45°-55 °C
6. Entleeren.
7. Neutralisieren mit warmen Leitungswasser und geeignetem Neutralisator: 3 min. bei > 40 °C
8. Entleeren.
9. Spülen mit warmen Leitungswasser: 2 min. bei > 40 °C
10. Entleeren.
11. Desinfizieren: Nationale Anforderungen bezüglich des A0-Wertes einhalten (siehe ISO 15883)
12. Trocknen: 15-25 min. bei 90°-110 °C

- ▶ Hähne (wenn vorhanden) öffnen.
- ▶ Instrumente in eine Siebschale auf den MIC-Einschubwagen des Reinigungsgerätes so platzieren, dass das Reinigungsmittel Zugang zu allen inneren und äußeren Oberflächen hat.
- ▶ Spülöffnung (wenn vorhanden) an MIC-Einschubwagen anschließen.
- ▶ Reinigungsprogramm starten.
- ▶ Wenn erforderlich, Instrument nach der Reinigung zusätzlich mit medizinischer Druckluft trocknen.

① Reinigen Sie die Komponenten zusätzlich im Ultraschallbad bei folgenden Einstellungen:

Temperatur	Frequenz	Dauer
40 °C	35-45 kHz	> 4 min

Wenden Sie die Komponenten während der Reinigung im Ultraschallbad mehrmals.

7 Pflegen

Die richtige Pflege der Instrumente verlängert deren Lebensdauer und sollte deshalb nach jeder Reinigung vorgenommen werden.



WARNUNG

Verletzungsgefahr durch defekte oder beschädigte Komponenten

- ▲ Defekte oder beschädigte Instrumente nicht wiederverwenden.
- ▶ Auf Sauberkeit prüfen und die Reinigung, wenn erforderlich, wiederholen.
- ▶ Auf Beschädigungen (z.B. scharfe Kanten, raue Oberflächen) prüfen.
- ▶ Spröde und rissige Dichtungen (wenn vorhanden) ersetzen.
- ▶ Bewegliche Teile (z.B. Gelenke, drehbare Hähne) mit medizinischem Öl pflegen.
- ▶ Überschüssiges Öl entfernen.
- ▶ Beschädigte Komponenten nicht verwenden.
- ▶ Instrument zusammenbauen (wenn möglich) und auf einwandfreie Funktionsweise prüfen.
 - ↗ Siehe Gebrauchsanweisung des Instruments.

8 Wischdesinfizieren

Die Wischdesinfektion dient der Keimreduktion auf Oberflächen von Geräten. Sie wurde mit dem Wischdesinfektionsmittel Neoform MED AF von Dr. Weigert validiert:

Gebrauchsanweisung

Mini-Arthroskopieschaft
mit 2 drehbaren Hähnen



CE 0483



AS Medizintechnik GmbH • Sattlerstrasse 15, 78532 Tuttlingen, Germany • Tel 07461/966326 • Fax 07461/9663288

Dosierung Einwirkzeit

1% 15 min.
2% 5 min.

ACHTUNG!

Produktschäden vermeiden.

- ▲ Keine kratzenden Bürsten oder Schwämme verwenden.
- ▲ Geeignete Desinfektionsmittel verwenden.
- ▶ Geräteoberfläche mit Wischdesinfektionsmittel abwischen.

9 Verpacken

Das Instrument muss vor der Sterilisation angemessen verpackt werden, um eine erneute Kontamination mit der Umwelt zu vermeiden.

- ▶ Instrument normgerecht nach ISO 11607 und EN 868 verpacken.

10 Sterilisieren

Soweit in der Gebrauchsanweisung des Instruments nicht anders beschrieben, erfolgt die Sterilisation in zusammengebautem Zustand.

- ↗ Ausführliche Informationen über das Zusammenbauen des Instruments finden Sie in dessen Gebrauchsanweisung.

Die Sterilisation wurde mit dem Sterilisationsgerät Selectomat S 3000 von MMM Group und Variocalv 400 E von Fisher Scientific validiert.

ACHTUNG!

Produktschäden vermeiden.

- ▲ Maximalbelastung des Geräts beachten.
↗ Siehe Gebrauchsanweisung des Herstellers.



WARNUNG

Infektionsgefahr aufgrund zu kurzer Sterilisationsdauer.

- ▲ Bei Verdacht auf Prionen und die Creutzfeld-Jakob-Krankheit muss eine Sterilisationsdauer von ≥ 18 min. eingehalten werden.

Die Sterilisationsdauer liegt bei 4-30 min. Für folgende Länder gibt es abweichende Vorgaben, die eingehalten werden müssen:

Land Sterilisationsdauer

Frankreich ≥ 18 min.
Schweiz ≥ 18 min.

- ▶ Hähne (wenn vorhanden) öffnen.
- ▶ Instrument so in Sterilisationsgerät legen, dass sich keine Komponenten berühren und der Dampf frei zirkulieren kann.
- ▶ Sterilisationsparameter einstellen:

Gebrauchsanweisung

Mini-Arthroskopieschaft
mit 2 drehbaren Hähnen



CE 0483



AS Medizintechnik GmbH • Sattlerstrasse 15, 78532 Tuttlingen, Germany • Tel 07461/966326 • Fax 07461/9663288

Temperatur Druck Dauer

134-137 °C 3 bar / 44 psi ↗ Siehe Angaben in diesem Kapitel.

- ▶ Sterilisationsprozess starten.

11 Sterilprodukte lagern

Um eine Verkürzung der Haltbarkeit und einen Verlust der Keimdichtheit zu vermeiden, müssen folgende Lagerbedingungen eingehalten werden:

- ▶ Sterilprodukt in einem sauberen, staubfreien und trockenen Sterilcontainer geschlossen lagern.
- ▶ Sterilcontainer in einer sauberen und trockenen Umgebung mit kontrollierter Luftfeuchtigkeit bei Raumtemperatur lagern.
- ▶ Sterilcontainer **nicht** in der Nähe von aggressiven Substanzen (z.B. Alkohole, Säuren, Basen, Lösungs- und Desinfektionsmittel) lagern.

- ⓘ Beachten Sie auch Ihre internen Aufbewahrungsstandards für sterile Produkte.

12 Entsorgen

Durch umweltgerechte Entsorgung können wertvolle Rohstoffe wiedergewonnen werden.



Produkt nach den gültigen Krankenhausrichtlinien umweltgerecht entsorgen.

13 Informationen zur Validierung

Die folgenden Materialien und Maschinen wurden bei der Validierung benutzt:

- Reinigungsmittel: Neodisher FA von Dr. Weigert.
- Reinigungs- und Desinfektionsgerät: 7735 CD und 7736 CD von Miele.
- Sterilisationsgerät: Selectomat S 3000 von MMM Group und Variocalv 400 E von Fisher Scientific
- Sterilisiermittel: Feuchte Hitze

DIE AS MEDIZINTECHNIK GMBH ÜBERNIMMT KEINE HAFTUNG, WENN NACHWEISLICH GEGEN DIESE KUNDEN-INFORMATION VERSTOSSEN WURDE.